

Високоточні трансформатори струму для шин 54x34 – 41x41

Технічні характеристики

NEW!



Kz - Kazakhstan

ВХІД: 400А...
2000А

5А

ВИХІД: 1А

самозатухаючий
термопластичний матеріал
робоча частота
номінальна напруга ізоляції
випробувальна напруга
ізоляція
ступінь захисту
ступінь захисту з кришками клем
постійний перевантаження по струму
номінальний короткочасний тепловий струм (I_{th})

номінальний динамічний струм (I_{dyn})
макс. розсіювана потуж. (макс. значення діапазону)
робоча температура
температура зберігання
виготовлено відповідно до

UL94-V0
50÷60 Hz
0,72 kV
3kV x 1'50 Hz
клас E
IP 00
IP20
100 % Ipr
<60 x Ipr
(макс. 90kA/1s)
2,5 x I th
≤ 12,5W
-20+50°C
-20+80°C
IEC/EN61869-1
IEC/EN61869-2

Тип

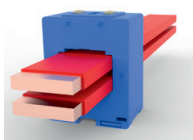
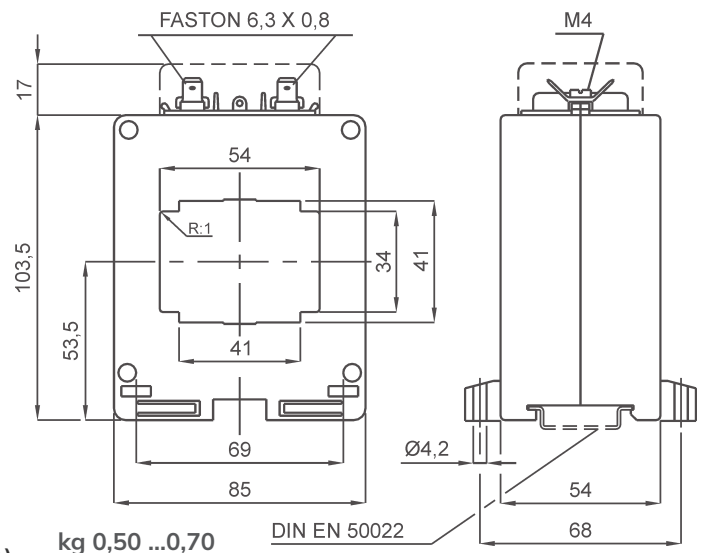
Розміри

Коефіцієнт	Код					
	VA	CI. 0,2	VA	CI. 0,5S	VA	CI. 0,2S
400/5A			1	TAC054400Y05		
500/5A			5	TAC054500Y05		
600/5A	5	TAC054600J05	5	TAC054600Y05		
800/5A	5	TAC054800J05	5	TAC054800Y05		
1000/5A	5	TAC0541K0J05	5	TAC0541K0Y05	5	TAC0541K0S05
1200/5A	5	TAC0541K2J05	5	TAC0541K2Y05	5	TAC0541K2S05
1500/5A	5	TAC0541K5J05	5	TAC0541K5Y05	5	TAC0541K5S05
2000/5A	5	TAC0542K0J05	5	TAC0542K0Y05	5	TAC0542K0S05

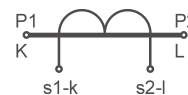
Також доступні трансформатори струму 1А. Навантаження такі ж, як і у трансформаторів струму 5А. Коди для замовлення такі ж, як і в таблиці вище, але остання цифра повинна бути 1 замість 5.

Приклад

ТА.....05 (вторинний струм 5А) ТА.....01 (вторинний струм 1А)



До 2 ізолюваних шин 50 x 10 мм



Маркування первинних і вторинних з'єднань

Примітка

НАДАНІ АКЦЕСУАРИ

- комплект кріплення кабелю або шини
- затискні клема з фастоном 6,3x0,8 мм для вторинного та короткого замикання
- захисні ковпачки для кріплення СТ

